

Požiadavky pre stavebnú prípravu - *odvlhčovač KAUT 3010.*

Výška: 653 mm
Šírka: 780 mm
Hĺbka: 255 mm
Hmotnosť: 37 kg
Príkon: 0,75 kW / 230 V

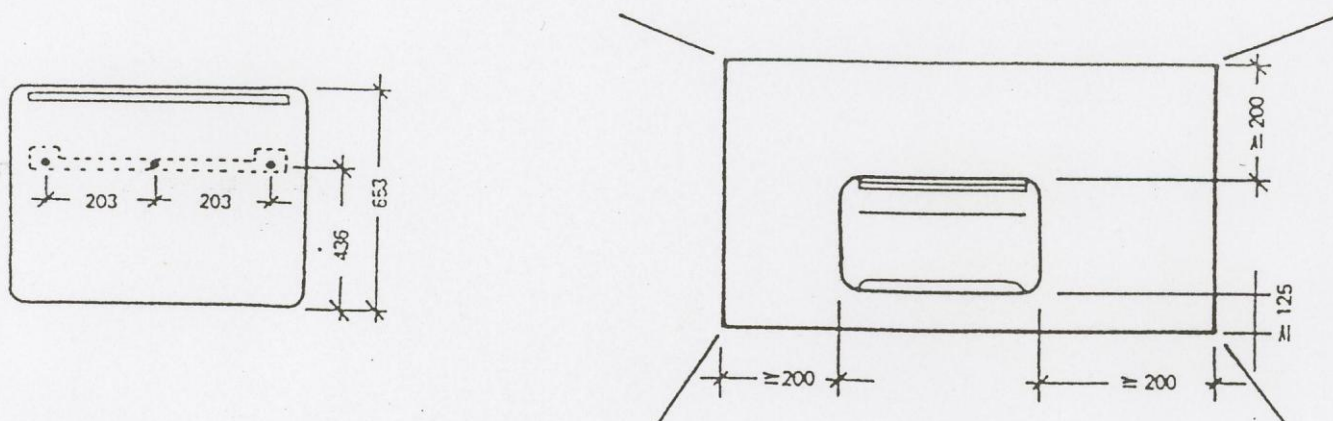
Umiestnenie na stene:

Odstup do stropu a bočných stien musí byť minimálne 200 mm!!!

Odstup od podlahy minimálne 125 mm!!!

Odporúčaný odstup spodnej hrany od podlahy - najväčší výkon je pri odstupe cca 1 000 mm.

Je zakázané umiestňovať odvlhčovač do výklenku.



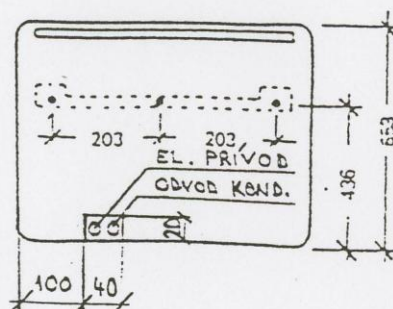
Rozmery a uchytenie odvlhčovača.

Odtoková hadička (trubka) :

Odtoková hadička odvlhčovača má priemer 3/8". Preto treba odvod vody z odvlhčovača dimenzovať na tento priemer, viesť ho s dostatočným spádom. Odvod kondenzátu je možný do bazéna alebo do kanalizácie. V prípade, že sa vyvedie do kanalizácie, pozor na prípadné zamrzanie v zime! Ak ide vývod do bazéna, tak vo výške asi 5 cm od hrany bazéna - končí sa špeciálnou prírubou!

Elektrický prívod:

Elektrický prívod je privedený z rozvodnej skrine, kde je istený ističom 10 A / 230 V a prúdovým chráničom 16 A / Δ In 30 mA. Vstup do odvlhčovača sa nachádza na pravej strane. Elektrický prívod káblom CyAy 3 C x 1,5.



Rozmery a umiestnenie elektrického prívodu a odvodu kondenzátu.

Technické údaje :

Odvlhčovací výkon		3000/ 3010	5000/ 5010
pri 30°C/60% vlh.	kg/deň	30	60
Podľa DIN 3167 /L28/ pri 28°C/60% vlh.	kg/deň	28	56
Množstvo vzduchu Napätie	m ³ /h V/Ph/Hz	610/275	1260/565 220/1/50
Príkonnosť	kW	0,75	1,2
Krytie			IP x 4
Rozsah teploty			15 - 35 ° C
Rekuperácia tepla pri 30 °C/60% vlh.	kW	2,0	3,5
Hluk vo vzdialenosti 3 m	dB/A/	50	51
Chlad. médium/náplň	R 22 / kg	0,57	0,85
Výška	mm	653	653
Šírka	mm	780	1245
Hĺbka	mm	255	255
Hmotnosť	kg	37	58